

型式 CELFLZ

フッ素電極式レベルセンサ

取扱説明書

本品をお買い上げいただきありがとうございます。ご希望通りの製品であるかお確かめのうえ、以下の項目に従ってご使用ください。なお、この取扱説明書は大切に保管してください。

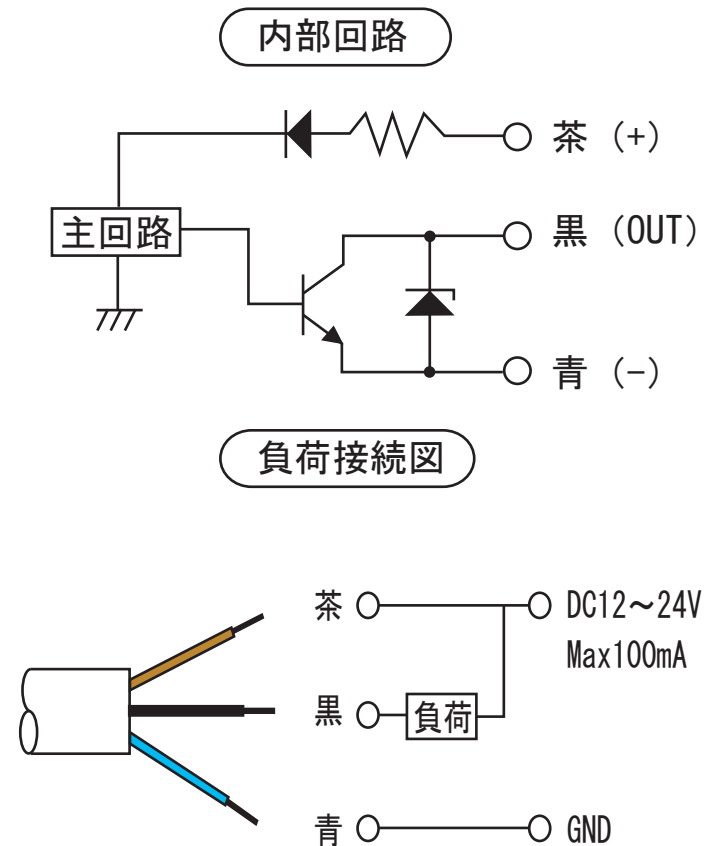


CHIENOWA Co.,Ltd.

仕様

型式名	CELFLZ
定格電圧	DC12~24V
消費電力	20mA以下
応答時間	約500ms以下(対象液体粘度による)
出力形態	NPNオープンコレクタ NO/NC切替付 DC24V 100mA
保護回路	サージ吸収、逆接保護、過電流保護
使用温度範囲	0℃~50℃
保存温度範囲	-20℃~80℃
使用周囲湿度	35~85% RH
絶縁抵抗	100MΩ以上(ケース⇄リード線)
耐振動	10~55Hz 全振幅1.5mm
保護構造	IP50
取付	DINレール・貫通穴(Φ3.4×2)
動作位置	先端から30±4mm(浜松市水道水)
屈曲性	10000回以上(但し最小屈曲RはR3以上)
使用温度範囲	0℃~80℃(但し、氷結無きこと)
保存温度範囲	-20℃~80℃
耐振動	10~55Hz 全振幅1.5mm
材質	シース・絶縁体: ETFE(フッ素樹脂) 電極: 導電性ETFE 内部電線: スズメッキ軟銅線

接続図



安全上の注意

据付、運転、保守、点検の前に、必ずこの取扱説明書をお読みいただき、正しくご使用ください。機器の知識、安全の情報、そして注意事項のすべてを熟知してからご使用ください。この取扱説明書では、安全事項のレベルを「警告」として区分してあります。

警告 取扱を誤った場合に、使用者が死亡または重傷を負う危険な状態が生じることが想定される場合。

- 端子には触らないでください。感電の恐れがあります。
- 電源を入れた状態で分解したり、内部に触ったりしないでください。感電の恐れがあります。

お願い

爆発性、可燃性の粉塵、可燃性ガス、引火性物の蒸気、腐食性のガス、過度の粉塵、塩水の飛沫の雰囲気の中ではご使用にならないでください。

正しい使い方

ご使用前には正常に動作することをご確認ください。

- 周囲雰囲気について
動作の信頼性と長寿命を維持するため、規定外の温度や外気条件(屋外など)での使用は避けてください。
- 使用液体について
《主な使用可能液体》
希硫酸
希塩酸
殺菌用強酸性水
飲料水
エチレングリコール
- 《主な使用不可能液体》
ガソリン
灯油等油系液体
フッ化水素酸
純水
無水エタノール

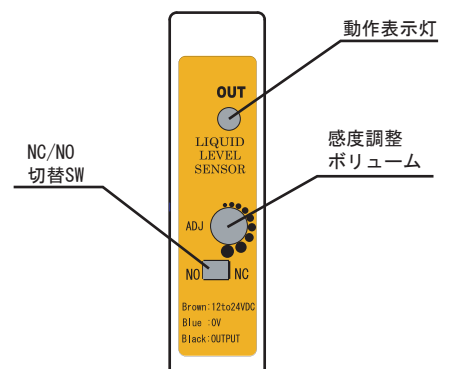
検出対象液の導電率は、10kΩ・cm以下を目安としてください。液体の固有抵抗率が高い油等は、使用できません。

液体に泡立ち、波立ち等があると正しい検知ができなくなる場合があります。

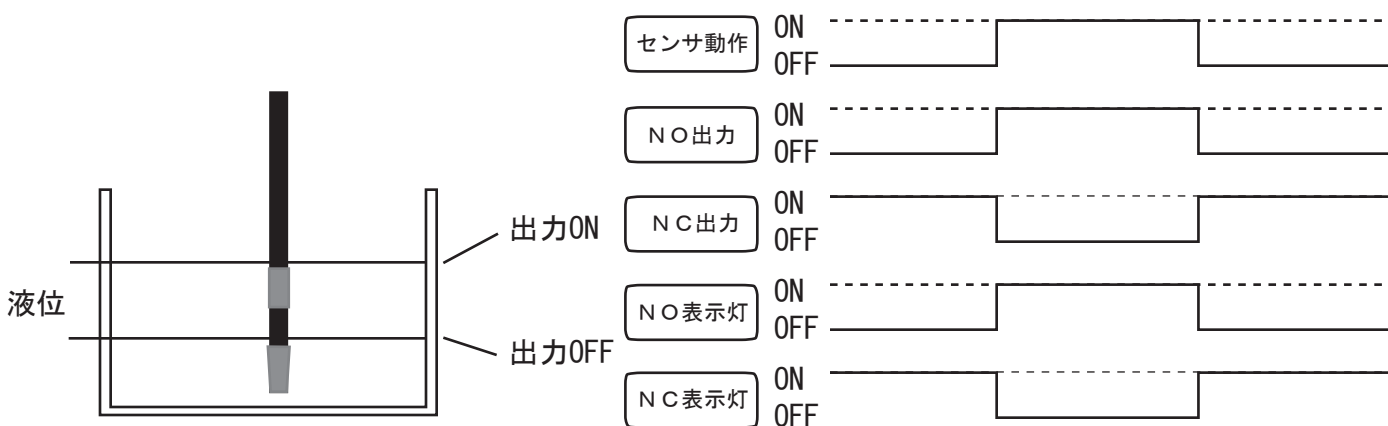
- 設置について
〈センサ部〉
・検知部相互の距離、金属タンク内面と検知部の距離は50mm以上離してください。
・先端から50mm以内は折り曲げないでください。
・先端から50mm以内はテーピング等はしないでください。
・屈曲RはR3mm以上としてください。
〈コントローラ部〉
・穴によるM3ねじの取付の場合締めすぎに注意して、0.6N・m以下のトルクで締めてください。
・DINレールによる取付はつぎのようにしてください。
①前部(検知側)をDINレールにはめ込みます。
②後部をDINレールに押し付けて固定します。
※取り外しは後部底面のフィクチャーレールをマイナスドライバー等で後ろに引くことで簡単に取り外し出来ます。

- 配線について
・高圧線、動力線と本センサの配線が同一配管、ダクトで行われると誘導を受けて誤動作、或いは破損の原因となる場合もあるので、別配線または単独配線をしてください。
- 電源について
・スイッチング電源をご使用の際にはFG(フレームグラウンド)およびG(グラウンド)端子を接地してお使いください。
- 電源投入時の動作
・電源を投入してから本センサが検出可能になるまでの時間は100ms以下です。負荷と本センサが別電源の場合には本センサの電源を先に投入するようにしてください。
- 負荷短絡について
・負荷短絡保護を内蔵しております。保護回路が働きますと検出体の有無に関わらず出力動作しません。一旦電源をOFFし、適正な負荷が接続されていることを確認の上、電源を再投入してください。

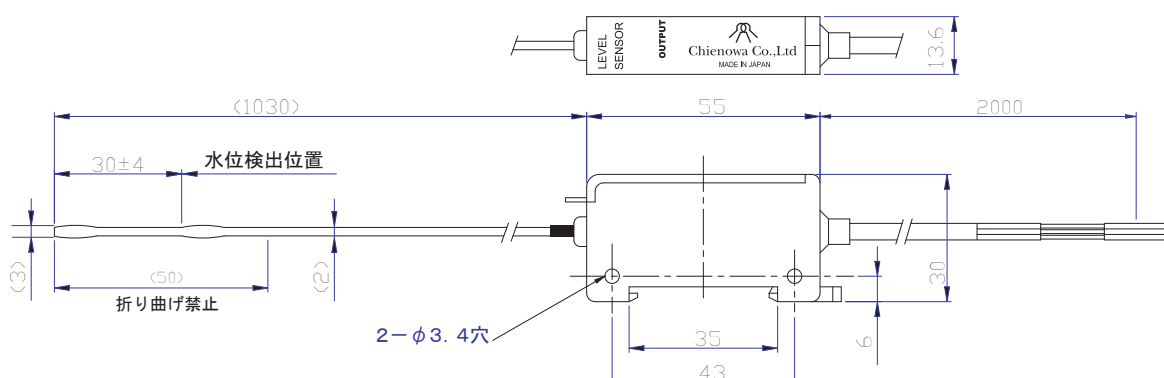
操作部と表示灯



動作モード



外形図



CHIENOWA Co.,Ltd.

商品に関するお問合せ、またはご使用後の感想につきましては、下記へご連絡ください。

知恵の輪株式会社

〒433-8111 静岡県浜松市中区葵西6-1-20
TEL:053-438-6916 / FAX:053-489-4093