

参照用

文書番号：100-0089-00 1/4

作成日：2005年10月05日

製品仕様書

本仕様書は

殿へ納入する

液面センサ C E L F L Z - 2 型 に適用する。

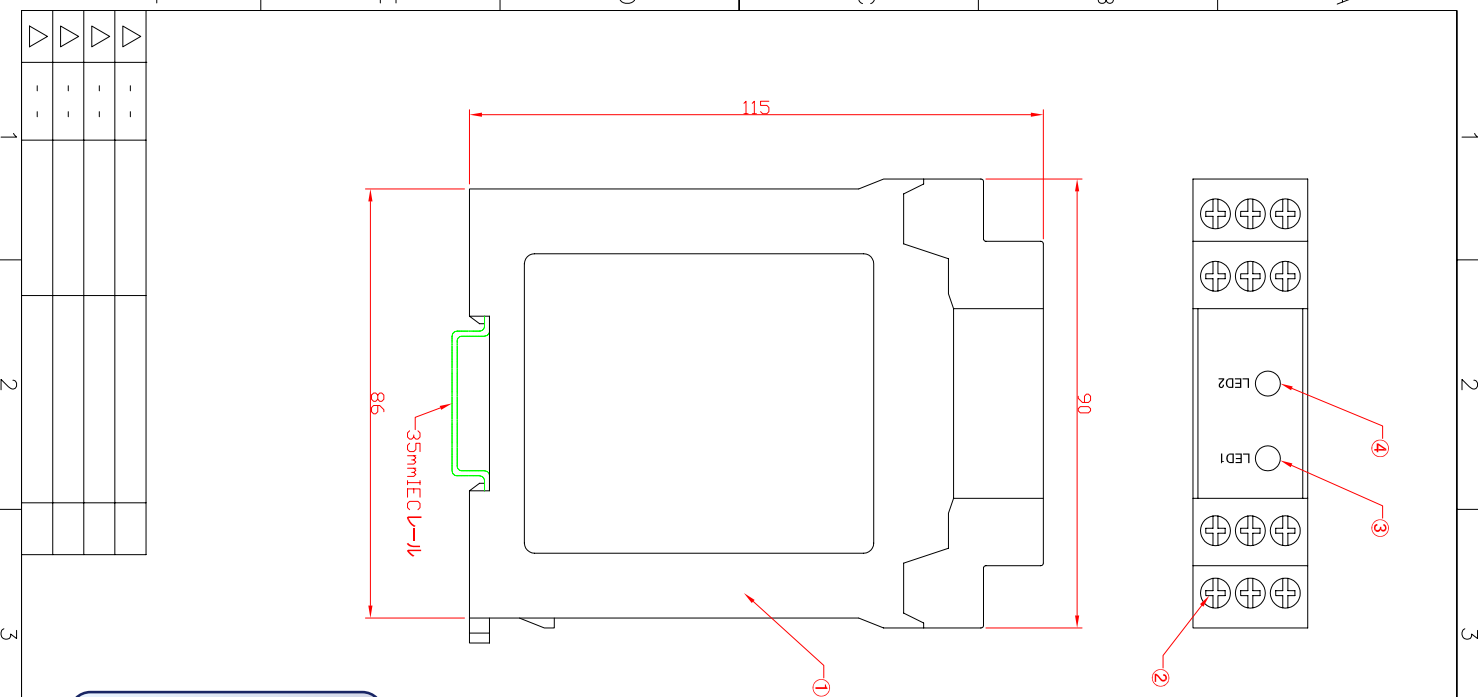
1. 形状寸法 別紙図面 A100-0089-00 2/4 3/4 参照

2. コントローラ部

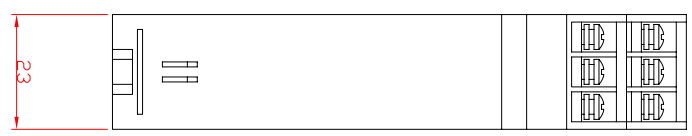
項目	仕様値
(1) 使用電圧範囲	DC 12V ~ 24V (±10%)
(2) 消費電流	DC24Vにて 20mA以下
(3) 応答時間	約 500ms 以下(対象液体粘度による)
(4) 出力形態	NPN オープンコレクタ 2点 DC24V 100mA
(5) 保護回路	逆接保護、サージ吸収、過電流保護
(6) 使用温度範囲	0 ~ 50
(7) 保存温度範囲	20 ~ 55
(8) 使用周囲湿度	35 ~ 85 %RH
(9) 絶縁抵抗	100M 以上 リード・ケース間
(10) 耐久振動性	10~55Hz 全振幅 1.5mm X,Y,Z 方向各 3 回 計 9 回

3. プローブ部

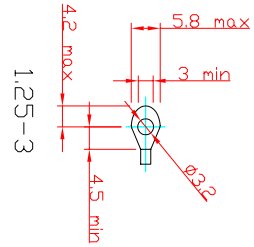
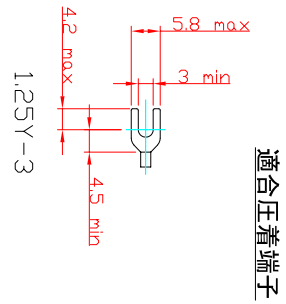
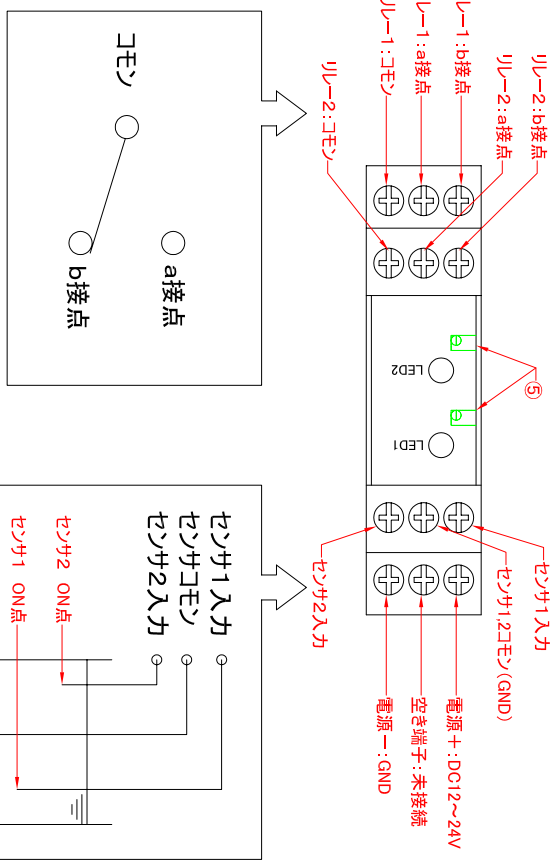
項目	仕様値
(1) 使用温度範囲	-15 ~ 90
(2) 保存温度範囲	20 ~ 95
(3) 標準液体	純水 + 3%食塩
(4) 電極部印加電圧	AC5Vp-p 10KHz
(5) インピーダンス	水中 20K 以下 空中 100K 以上
(6) 屈曲性	電線部 R=5mm 以上(先端から 50mm 以内は電極部のため曲げないで下さい)
(7) 耐屈曲性	10000 回以上(曲げ R20mm、荷重 500g、90° 1Hz)
(8) 耐久振動性	10~55Hz 全振幅 1.5mm X,Y,Z 方向各 3 回 計 9 回



参照用



品番	品名	数量	材質・仕様	備考
1	ケース	1	PA66	アイボリー
2	端子台ネジ	12	座金付	
3	動作表示灯1	1	赤LED	
4	動作表示灯2	1	緑LED	
5	感度調整ボリュームA(内部)	2	多回転	



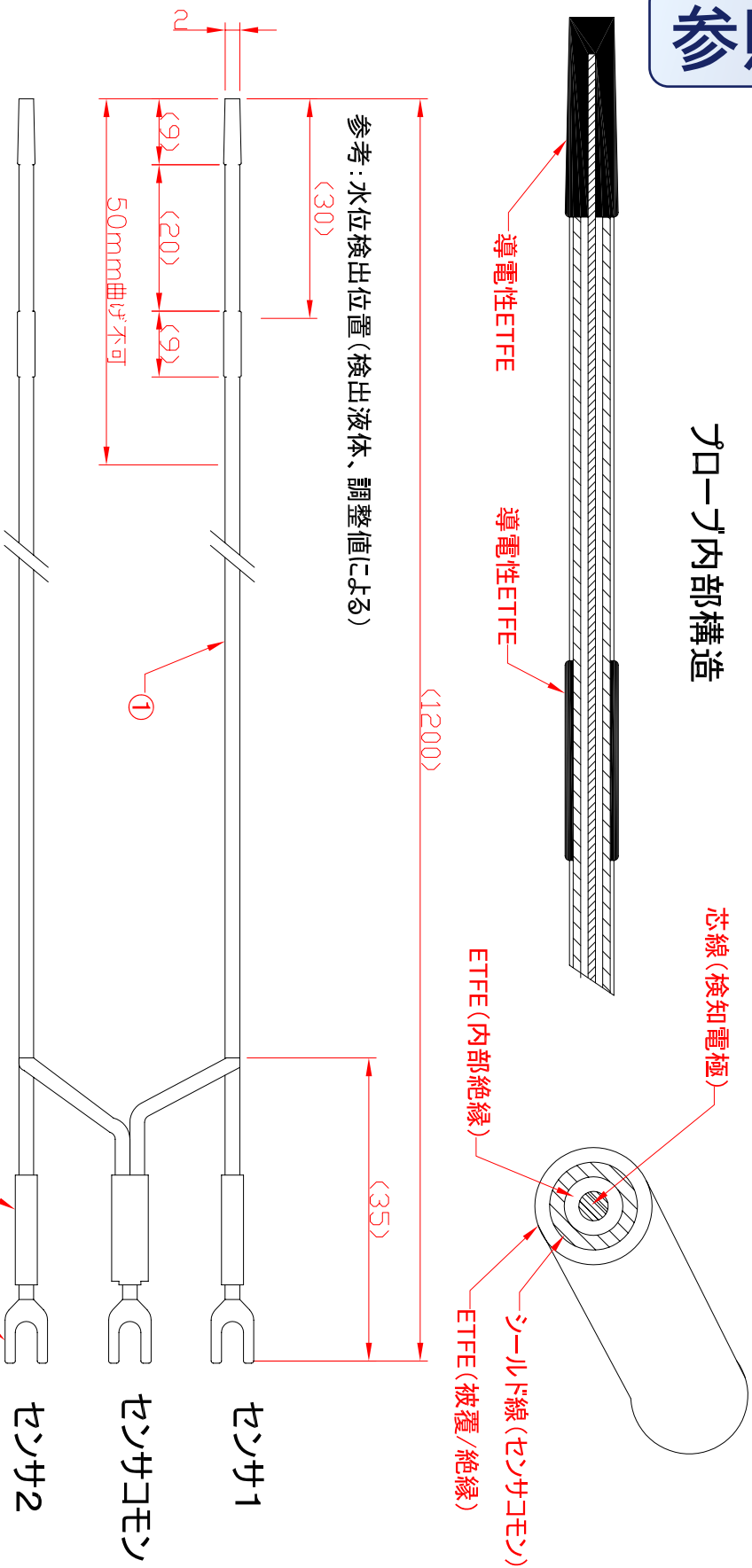
公差: ±1	A100-0089-2/4
製図	CELFLZ2
設計	コトローラ
照査	

知恵の輪有限公司

参照用

フローナ内部構造

品番	品名	数量	材質・仕様	備考
1	フローナ	2	ETFE	黒
2	Y型端子	3	1. 25Y-3	
3	収縮チューブ	3		



注記

- 電線材質
被覆：ETFE
検出部：導電ETFE
- 導体材質
内部導体：スズメッキ軟銅線 7/0.2
シールド：スズメッキ軟銅線

CHIENOWA

'05.10.5

FNAME

△	-						
△	-						
△	-						
△	-						

公差：±1		A100-0089-3/4
製図	設計	照査
CELFLZ2		知恵の輪有限公司
フッ素フローナ		

製品の保証とご使用にあたっての注意事項

(1) 保証期間

- ・本製品の保証期間は、指定場所納入後1年間と致します。なお、保証期間を過ぎた製品の修理、点検、検査等につきましては、有償とさせていただきます場合がございます。

(2) 保証範囲

- ・当該製品は製品仕様を満足することを保証致します。
- ・保証期間中に弊社製品が弊社の責により故障を生じた場合は、その故障部分の交換、または修理を弊社の責において行います。但し、次に該当する場合はこの保証の対象から除外させていただきます。
- ・需要者側の不当な取り扱い、ならびに使用による場合。
- ・故障の原因が納入品以外の事由による場合。
- ・その他、天災、災害などで、納入者側の責にあらざる場合。
- ・当社出荷当時の技術では予見が不可能な現象に起因する場合。
- ・なお、ここでいう保証は、製品単品の保証を意味するもので、製品の故障により誘発される損害は補償の対象範囲から除外させていただきます。

(3) 使用用途

- ・本製品を2 - (1) 項の使用用途以外でご使用になられる場合は事前にご相談下さい。
- ・本製品は宇宙機器、海中中継機器、原子力制御機器、人命に直接関わる機器等きわめて高い信頼性を要求される場合にはご使用にならないで下さい。生命、身体、財産が侵害されることの無いように、購入者側の責任において、装置やシステム上での十分な安全設計を行うことをお願いいたします。

(4) 使用上の注意

- ・規定以外の電圧で使用すると誤作動、スイッチの破損および感電や火災の原因となりますのでご注意ください。
- ・最大負荷容量を越える負荷は、スイッチの破損の原因になりますので絶対にしないで下さい。
- ・本製品は防爆構造ではありませんので、引火性のあるガスおよび流体は使用しないで下さい。火災の原因となることがあります。
- ・本製品は耐圧構造ではありませんので、圧力のかかる環境で使用する場合はご相談ください。
- ・本体に応力のかからない様に取付を行って下さい。
- ・破損の原因となりますので落としたり、打ち当てないで下さい。
- ・新規に取りつける場合や、システムの修理または改造後は、機器が適正に作動することを確認後使用してください。
- ・断線の原因となりますのでリード線に繰り返し曲げや引張り力が加わらないようにしてください。
- ・作動不良の原因となりますので使用液体の温度および周囲温度範囲をお守り下さい。
- ・本体を分解したり、改造したりしないで下さい。
- ・スイッチの破損や、誤動作の原因となりますので、スイッチの周辺には大きなサージを発生させる装置機器（インバータ、高周波発生装置、モーターなど）の近くに設置しないで下さい。
- ・粘性の高い液体で使用する場合は確認後ご使用ください。
- ・電極には交流電圧が発生していますので周囲に影響を与えないことを確認後ご使用ください。
- ・先端から50mmの範囲は電極部となりますので、曲げたり触ったりしないでください。

(5) その他

- ・本製品の实使用状態での耐環境性、適合性について、十分にご確認の上、ご使用頂きますようお願い申し上げます。
- ・本製品および本仕様書に記載された情報や図面等の使用に関して、弊社は第三者の工業所有権、知的所有権およびその他の権利に対する保証または実施権の許諾を行うものではありません。
- ・従って、その使用に起因する第三者の権利侵害に対し、弊社は責任を負いかねますのでご了承ください。