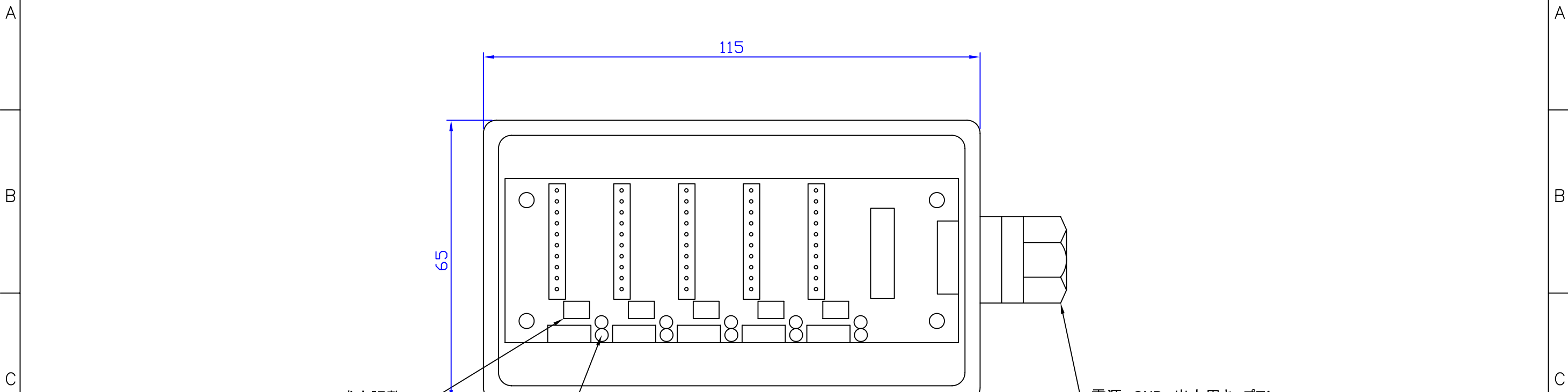


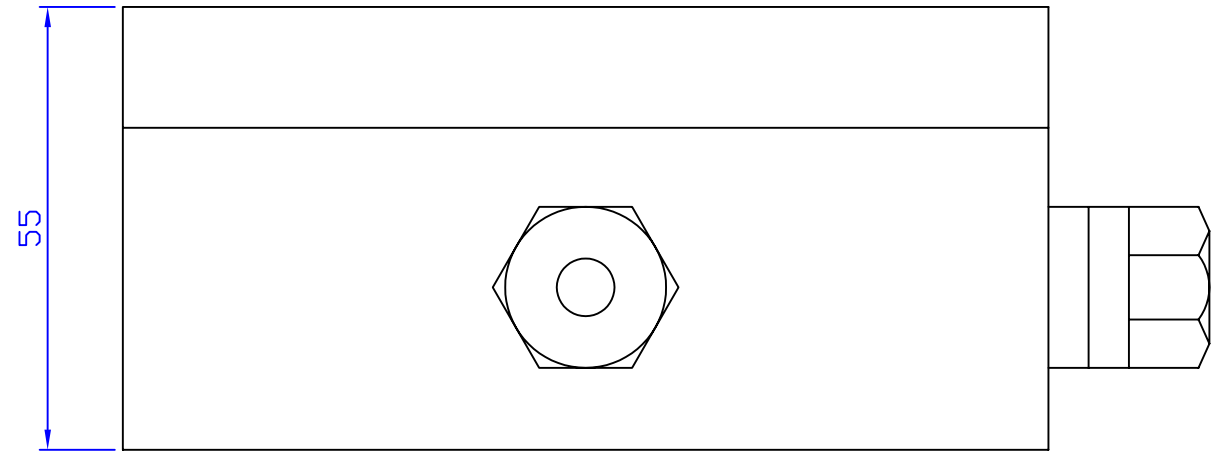
1 2 3 4 5 6 7 8



感度調整VR 動作表示LED 電極用キャコン 電源、GND、出力用キャコン

FNAME

備考
 電源電圧:DC12~24V
 電極入力数:1~5点(FLS)
 出力:NPNオープンコレクタ(Max100mA)
 各NO/NC切替付
 各動作LED付
 感度調整VR付



55

'05.3.22

CHIENOWA

△	-	-		
△	-	-		
△	-	-		
△	-	-		

			FLS5点制御基板	
製図	設計	照査		
			知恵の輪有限公司	

1 2 3 4 5 6 7 8