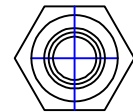
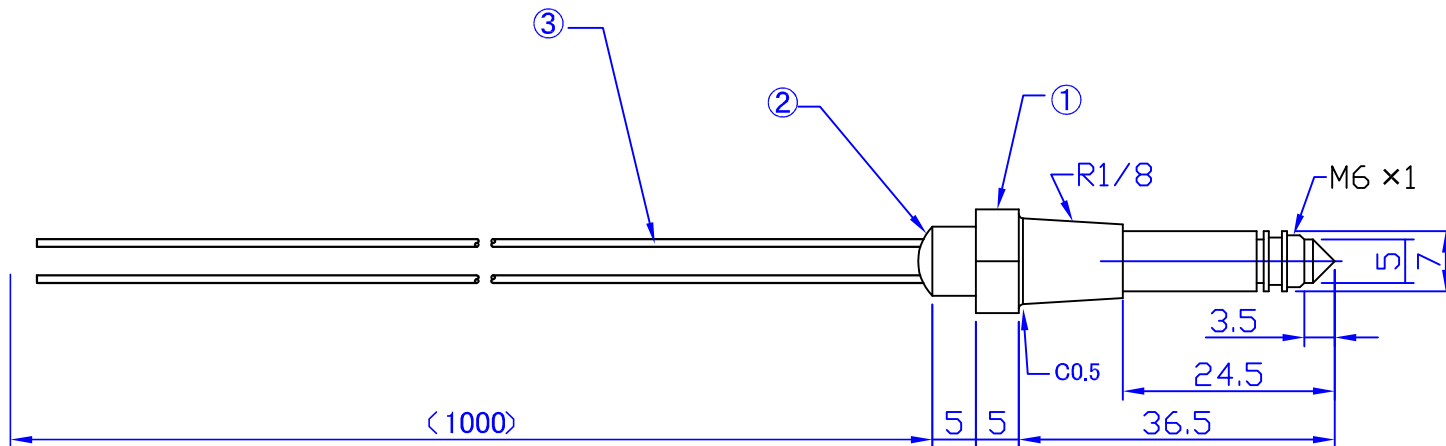
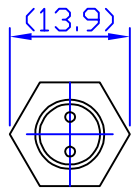


No.	NAME	数量	材質	備考
1	ケース	1	PFA	
2	モールド	1	EP	
3	光ファイバ	1	PE	

A4

'06.2.28

CHIENOWA



ファイバコントローラは別途ご相談ください。  
(一般市販品も使用可)

A100-0096

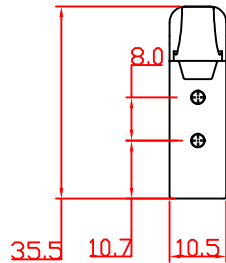
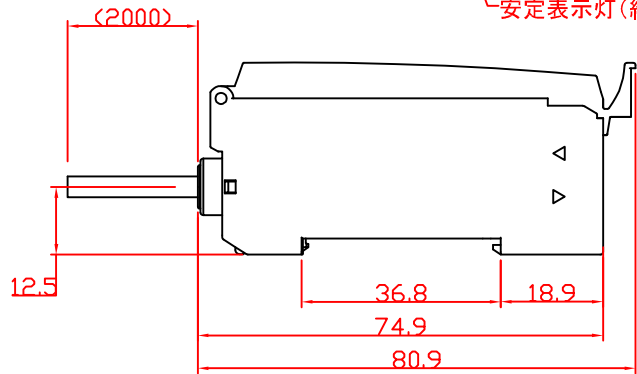
COPA-02F  
外形図

知恵の輪株式会社

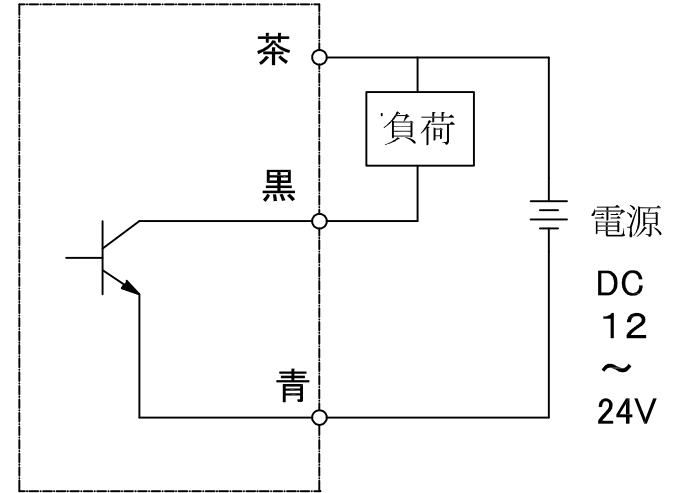
製図	設計	照査

△	- -		
△	- -		

オフデレイタイマー40ms  
 感度調整VR  
 NO/NC切換SW  
 出力表示灯(橙)  
 安定表示灯(緑)



接続方法



標準的に推奨するコントローラですが、市販品の  
 その他のファイバコントローラも使用可能です。  
 ファイバに併せたアタッチメントは別途ご用意ください。

△	-	-		
△	-	-		

製図	設計	照査

A100-0096  
 COPA-02F  
 コントローラ外形図  
 知恵の輪有限公司

'06.6.22

CHIENOWA