

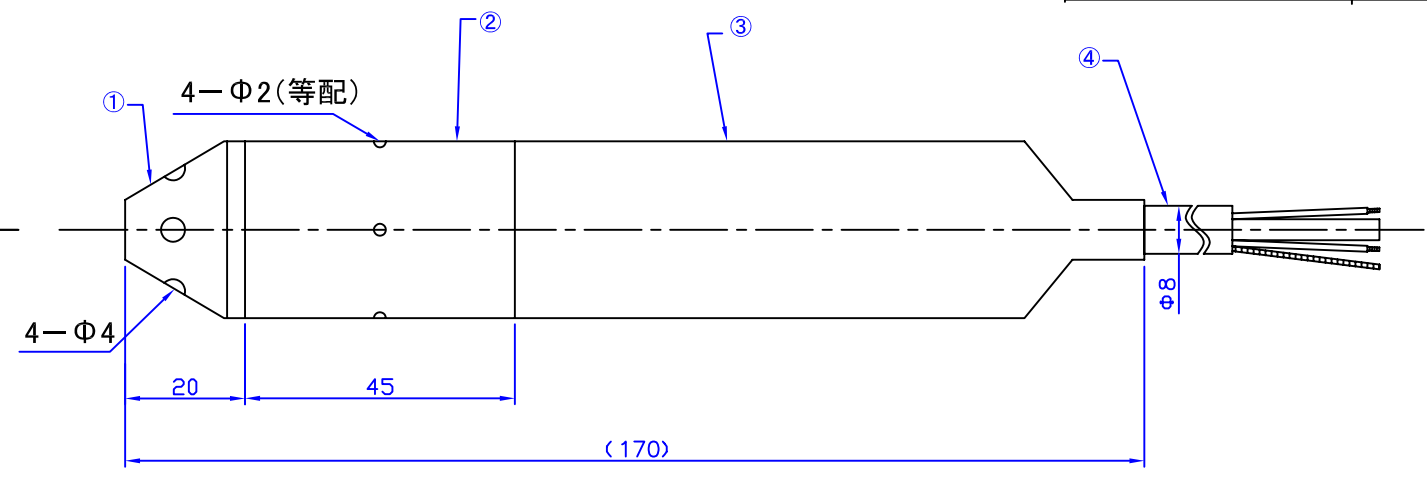
1 2 3 4 5 6

①	キャップ	デルリン (フィルター付)
②	ケース	SUS316
③	収縮チューブ	ポリオレフィン
④	ケーブル	ポリウレタン 2芯シールド (レファレンスパイプ付)
⑤	ダイヤフラム 感圧部	SUS316L 半導体圧力センサ

A
B
A4
C

A
B
C

'05.2.23



配線

赤	電源 +
白	電源 -

△	- -		
△	- -		

製 図	設 計	照 査

投げ込み式圧力液面センサ
知恵の輪有限公司

CHIENOWA

1 2 3 4 5 6