

仕様書

REV	CONTENTS	DATE	NAME
△			

A100-0085 1/3

1.概要

本センサは、鉄、アルミ缶検知用の近接センサです。
出力は鉄用、アルミ用の2出力を備えています
操作電源は5Vまたは 12V~24Vです

参照用

2.仕様 / 定格 / 性能

型 式	MD-1002
検 出 方 式	高周波及び磁気式
検 出 距 離	スチール缶200mm ± 10%
	アルミ缶350mm ± 10%
操 作 電 源	DC5V ± 0.2V又は DC12V ~ 24V ± 10% リップル10%以下の切替
応 答 速 度	スチール缶 80Hz以上 アルミ缶500Hz以上
消 費 電 流	50mA以下
出 力 モード	スチール缶及びアルミ缶 各デジタル出力
動 作 モード	検出時ON (H)
接 続 方 式	コネクタ
使 用 周 囲 温 度	-10 ~ 60 (但し凍結なきこと)
保 存 周 囲 温 度	-10 ~ 70 (但し凍結なきこと)
使 用 周 囲 湿 度	35% ~ 85% RH (但し凍結なきこと)
耐 振 動	10Hz ~ 55Hz 複振幅 1.5mm X、Y、Z方向各2時間

3.出力回路

外形図参照

A100-0085 2/3

4.外形寸法図

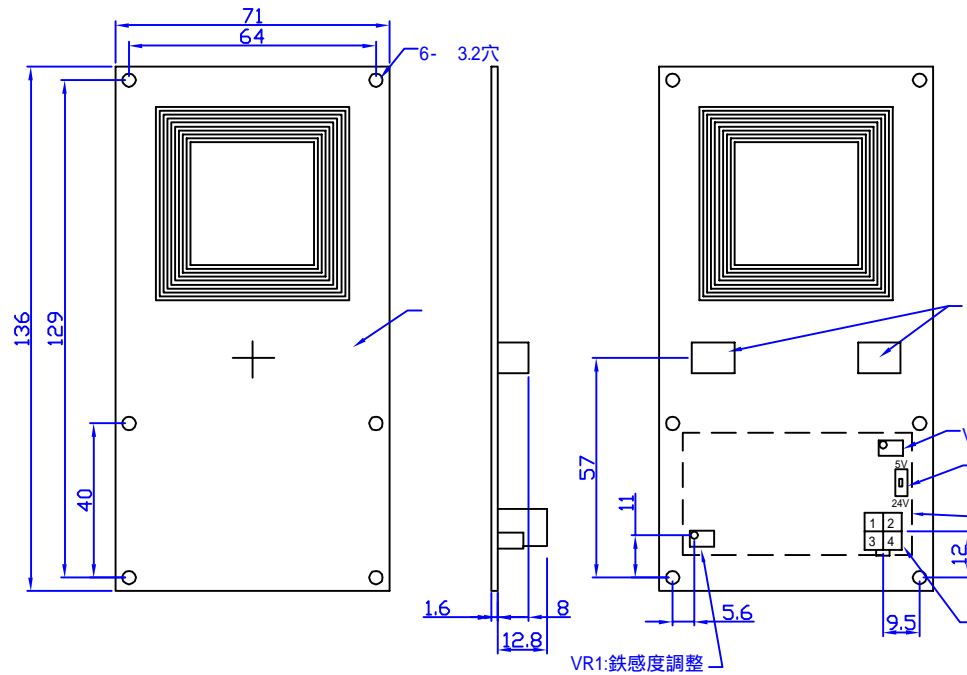
外形図参照

A100-0085 2/3

NO.	DESCRTPTION	MATERIAL	STANDARD	FINISH
SCALE /	UNIT mm	DATE 2005.10.12	TITLE MD-1002	APP
APPROVED	CHECKED	DRAWN		
		takagi	takagi	REV △
				A100-0085

知恵の輪有限公司

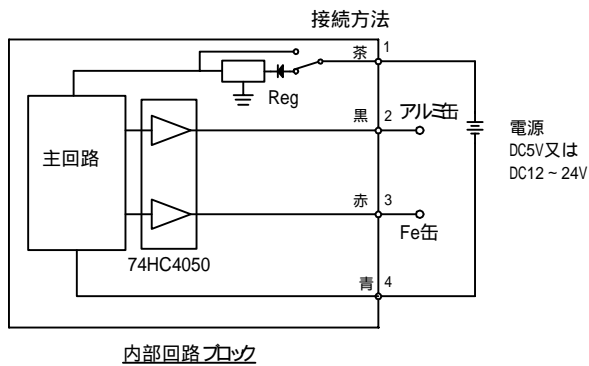
NO	N A M E	MATERIAL	Q'TY	REMARKS
1	基板	ガラエポ	1	FR-4 t=1.6
2	マグネット	フェライト	2	
3	ヘッド	PA66 黄銅	1	5566-04A(エレックス)



入出力仕様

電源 DC5V又は
DC12 ~ 24V 切替
出力 Fe缶検知出力
デジタル出力 検出 H
Al缶検知出力
デジタル出力 検出 H

05.10.18



参照用

A100-0085 2/3

MD-1002
缶検知基板

知恵の輪株式会社

製図	設計	照査
takagi	takagi	

CHIENOWA

製品の保証とご使用にあたっての注意事項

(1) 保証期間

・本製品の保証期間は、指定場所納入後 1年間と致します。なお、保証期間を過ぎた製品の修理、点検、検査等につきましては、有償とさせていただきます。

(2) 保証範囲

・当該製品は製品仕様を満足することを保証致します。
・保証期間中に弊社製品が弊社の責により故障を生じた場合は、その故障部分の交換、または修理を弊社の責において行います。但し、次に該当する場合はこの保証の対象から除外させていただきます。
・需要者側の不当な取り扱い、ならびに使用による場合。
・故障の原因が納入品以外の事由による場合。
・その他、天災、災害などで、納入者側の責にあらざる場合。
・なお、ここでいう保証は、製品単品の保証を意味するもので、製品の故障により誘発される損害は補償の対象範囲から除外させていただきます。

(3) 使用用途

・本製品を1項の使用用途以外でご使用になられる場合は事前にご相談下さい。
・本製品は宇宙機器、海中中継機器、原子力制御機器、人命に直接関わる機器等きわめて高い信頼性を要求される場合にはご使用にならないで下さい。

(4) 使用上の注意

規定以外の電圧で使用すると誤作動、回路の破損および感電や火災の原因となりますのでご注意下さい。
・最大負荷容量を越える負荷は、回路の破損の原因になりますので絶対にしないで下さい。
・本製品は防爆構造ではありませんので、引火性のあるガスおよび流体は使用しないで下さい。火災の原因となることがあります。
・本製品は耐圧構造ではありませんので、圧力のかかる環境で使用する場合はご相談ください。
・本体、特に検出部、部品実装部、マグネット部に応力のかからない様に取り付けを行って下さい。
・破損の原因となりますので落としたり、打ち当てないで下さい。
・新規に取りつける場合や、システムの修理または改造後は、機器が適正に作動することを確認後使用してください。
断線の原因となりますのでリード線に繰り返し曲げや引張り力が加わらないようにしてください。
・作動不良の原因となりますので周囲温度範囲をお守り下さい。
・本体を分解したり、改造したりしないで下さい。
・回路の破損や、誤動作の原因となりますので、回路の周辺には大きなサージを発生させる装置機器（インバータ、高周波発生装置、モーターなど）の近くに設置しないで下さい。
・新規缶で使用する場合は確認後ご使用ください。
・高周波を発生していますので周囲に影響を与えないことを確認後ご使用ください。
・磁界を発生していますので周囲に影響を与えないことを確認後ご使用ください。

(5) その他

・本製品の实使用状態での耐環境性、適合性について、十分にご確認の上、ご使用頂きますようお願い申し上げます。

(6) 工業所有権

・本製品および本仕様書に記載された情報や図面等の使用に関して、弊社は第三者の工業所有権、知的所有権およびその他の権利に対する保証または実施権の許諾を行うものではありません。
従って、その使用に起因する第三者の権利侵害に対し、弊社は責任を負いかねますのでご了承ください。

参照用

知恵の輪有限会社