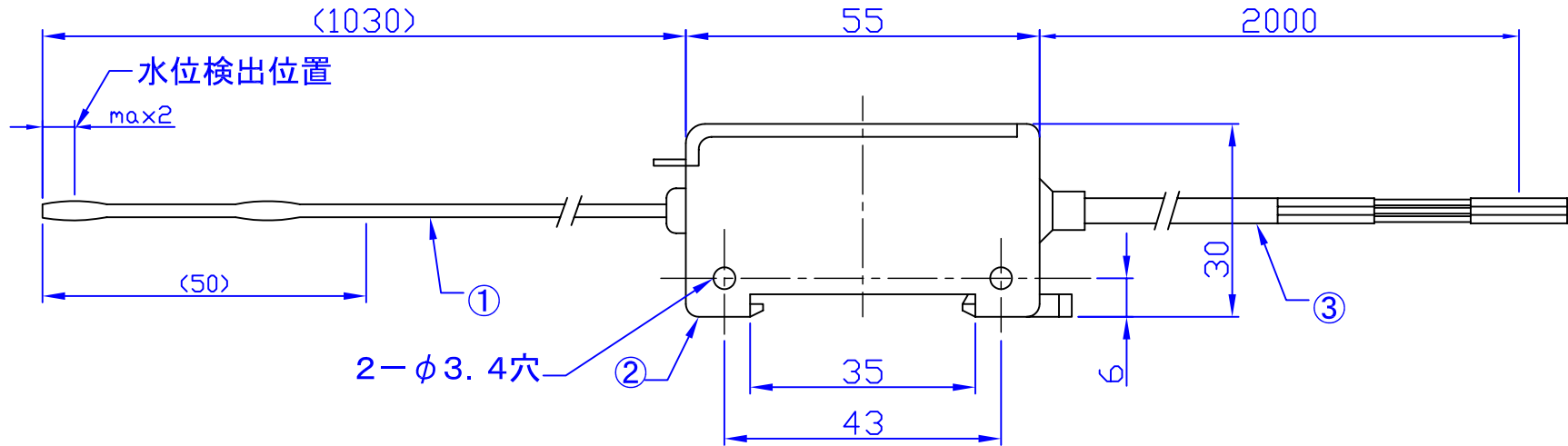


NO	N A M E	MATERIAL	Q'TY	REMARKS
1	電極	ETFE	1	
2	本体	—	1	
3	リード線	耐油性PVC	1	3芯 0.2cm <sup>2</sup>



02.6.25

CHIENOWA

△	- -		
△	- -		

製 図	設 計	照 査

TOPS2外形図

知恵の輪有限公司