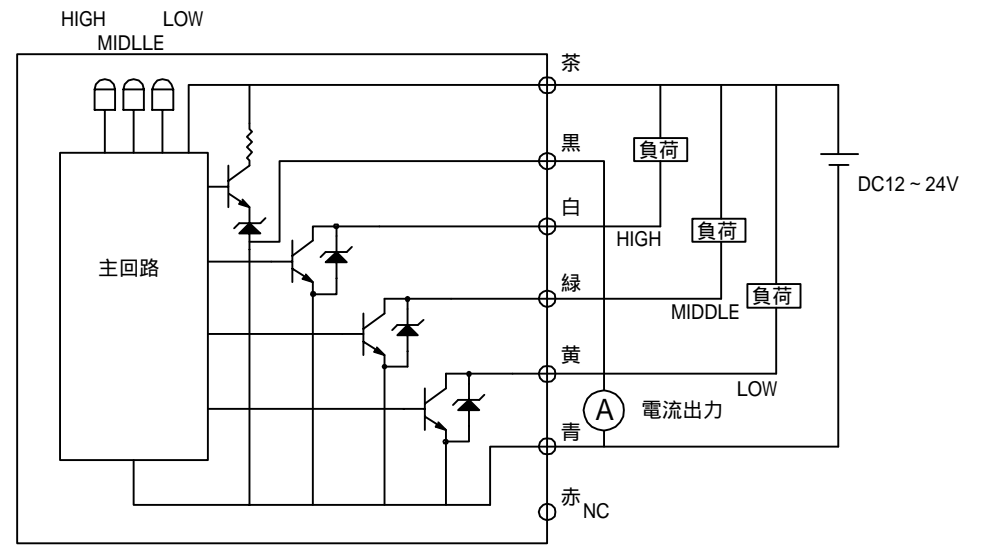


NO	N A M E	MATERIAL	Q'TY	REMARKS
1	ロッド	石英ガラス	1	
2	フランジ	PTFE	1	
3	ケース	PTFE	1	
4	キャップ	PTFE	1	
5	リード線	PFA	1	
6	スエーシロック	フ素	1	
7	コネクタ		1	
8	コントローラケース	耐熱ABS	1	
9	コントローラフタ	耐熱ABS	1	
10	フック	PPO	1	
11	キャプタイヤコード	PVC	1	7C x 0.18Sq
12	パネルシール		1	



CHINOWA '03.4.15

△	-	-		
△	-	-		
△	-	-		
△	-	-		

			B00-03-0089 2/3	
			ULS 外形図	
製図	設計	照査		
			知恵の輪株式会社	